

Гипотеза о контракции калибровочной группы Стандартной модели и экспериментальные данные БАК

Н.А. Громов

Физико-математический институт
ФИЦ Коми НЦ УрО РАН,
г. Сыктывкар
gromov@ipm.komisc.ru

Аннотация

В рамках гипотезы о контракции калибровочной группы Стандартной модели анализируется поведение амплитуды доминантного процесса рождения бозона Хиггса в четырехлептонном распаде при увеличении температуры T . Показано, что модифицированный процесс распадается на ряд каналов, зависящих от вклада цветových компонент в петле виртуальных кварков, приводящих к образованию бозона Хиггса. Найдена зависимость от T сечения каждого канала. Сравнение с данными БАК по сечениям рождения бозона Хиггса при энергиях (температурах) 7, 8, 13 и 14 ТэВ показало, что гипотеза о контракции калибровочной группы Стандартной модели не противоречит этим данным.

Ключевые слова:

стандартная модель, контракция калибровочной группы, бозон Хиггса, БАК, сечение рождения, экспериментальные данные

Введение

Общепризнанная в настоящее время теория элементарных частиц и их взаимодействий — Стандартная модель — подтверждена экспериментами на большом адронном коллайдере (БАК), проведенными в последнее десятилетие. Был открыт предсказанный теорией скалярный бозон Хиггса, получены данные по сечению рождения бозона Хиггса при разных энергиях 7, 8, 13 и 14 ТэВ. Последняя величина представляет собой практический потолок энергий, доступных современным ускорителям. Появление новых ускорительных машин с более высокими энергиями маловероятно в связи с непомерными затратами на их сооружение. Все это стимулирует интерес к теоретическому изучению свойств частиц и процессов их взаимодействия при высоких энергиях. Базой для подобного изучения, если оставаться на твердой научной почве, является Стандартная модель и ее модификации, в частности поведение при высоких энергиях.

Стандартная модель включает в себя электрослабую

The contraction hypothesis of the gauge group of the Standard Model and LHC experimental data

N.A. Gromov

Institute of Physics and Mathematics,
Federal Research Centre Komi Science Centre, Ural Branch, RAS,
Syktvykar
gromov@ipm.komisc.ru

Abstract

Within the framework of the contraction hypothesis of the gauge group of the Standard Model, the behavior of the amplitude of the dominant Higgs boson production process in the four-lepton decay with an increasing temperature T is analyzed. It is shown that the modified process breaks down into a number of channels depending on the contribution of the color components in the loop of virtual quarks, leading to the creation of the Higgs boson. The dependence on T of the cross section of each channel is found. Comparison with LHC data on Higgs boson creation cross sections at energies (temperatures) of 7, 8, 13, and 14 TeV showed that the hypothesis about the contraction of the gauge group of the Standard Model does not contradict these data.

Keywords:

standard model, contractions of gauge group, Higgs boson, LHC, cross section, experimental data

модель [1], описывающую электромагнитные и слабые взаимодействия частиц, и квантовую хромодинамику (КХД) [2], которая отражает сильные взаимодействия кварков. Она представляет собой калибровочную теорию, основанную на калибровочной группе $SU(3) \times SU(2) \times U(1)$, являющейся прямым произведением простых групп. Сильные взаимодействия кварков описываются квантовой хромодинамикой с калибровочной группой $SU(3)$ и характерной температурой 0, 2 ГэВ. В электрослабой модели с калибровочной группой $SU(2) \times U(1)$ группа $SU(2)$ отвечает за слабые взаимодействия с характерной температурой 100 ГэВ, тогда как группа $U(1)$ ассоциирована с дальнедействующими электромагнитными взаимодействиями. Вследствие нулевой массы фотона — переносчика данного взаимодействия — его характерная температура простирается до «бесконечной» планковской энергии 10^{19} ГэВ.

Отталкиваясь от наблюдения характерных энергий, мы предлагаем [3–5] новую гипотезу в физике частиц: ка-

либровочная группа Стандартной модели с увеличением энергии (температуры) Вселенной становится проще. Мы предполагаем, что при увеличении энергии (температуры) более простая калибровочная группа Стандартной модели получается с помощью контракции группы $SU(3) \times SU(2) \times U(1)$, параметр которой уменьшается при увеличении температуры Вселенной. Поскольку средняя энергия (температура T) горячей Вселенной связана с ее возрастом [6, 7], то параметр контракции $\varepsilon \sim T^{-q}$, $q > 0$ стремится к нулю при $T \rightarrow \infty$.

Операция контракции (или предельного перехода) групп хорошо известна в физике [8]. Она, в частности, преобразует простую группу в неполупростую. Понятие контракции было распространено [9] на алгебраические структуры, такие как квантовые группы, супергруппы, а также на фундаментальные представления унитарных групп, которые имеют непосредственное отношение к Стандартной модели. Для симметричной физической системы контракция группы симметрии означает переход к тому или иному предельному состоянию системы. В случае сложной физической системы, каковой является Стандартная модель, изучение предельных состояний при тех или иных предельных значениях физических параметров открывает возможность лучше понять поведение системы в целом.

Поскольку изменение калибровочной группы в процессе контракции происходит непрерывно, в том числе и в самом начале предельного перехода при значениях параметра ε вблизи единицы, можно попытаться уловить влияние эффекта контракции, сравнив полученные на БАК данные по сечению рождения бозона Хиггса при разных энергиях с теоретической зависимостью сечения от температуры Вселенной. В данной работе мы анализируем доминантный механизм рождения и регистрации бозонов Хиггса на БАК в четырехлептонном процессе, рассматривая зависимость от температуры соответствующей диаграммы Фейнмана. Модификация диаграмм Фейнмана и зависимость сечений электрослабых процессов от параметра контракции предельно рассмотрены в работах [10, 11].

1. Контракция калибровочной группы и поведение полей

Электрослабая модель, объединяющая электромагнитные и слабые взаимодействия, представляет собой калибровочную теорию с калибровочной группой $SU(2) \times U(1)$, действующей в пространстве \mathbf{C}_2 фундаментального представления группы $SU(2)$. Причем точки пространства \mathbf{C}_2 представляют собой четырехкомпонентные (или восьмикомпонентные, если учитывать античастицы) спиноры, а векторы описывают лептоны:

$$\begin{pmatrix} \nu_e \\ e \end{pmatrix}, \begin{pmatrix} \nu_\mu \\ \mu \end{pmatrix}, \begin{pmatrix} \nu_\tau \\ \tau \end{pmatrix},$$

где e есть электрон, μ — мюон и τ — лептон, ν_e, ν_μ, ν_τ — соответствующие нейтрино, а также три поколения кварков:

$$\begin{pmatrix} u \\ d \end{pmatrix}, \begin{pmatrix} c \\ s \end{pmatrix}, \begin{pmatrix} t \\ b \end{pmatrix}.$$

В дальнейшем будем рассматривать только первые поколения лептонов и кварков. Элементы матрицы из группы $SU(2)$ определяют калибровочные бозоны: γ — фотон, Z^0 — нейтральный слабый бозон, W^\pm — заряженные слабые бозоны.

Мы введем контрактированную группу $SU(2; \varepsilon)$ и соответствующее пространство фундаментального представления $\mathbf{C}_2(\varepsilon)$ [9] согласованным изменением элементов группы $SU(2)$ и векторов пространства \mathbf{C}_2 вида

$$\begin{pmatrix} z'_1 \\ \varepsilon z'_2 \end{pmatrix} = \begin{pmatrix} \alpha & \varepsilon\beta \\ -\varepsilon\bar{\beta} & \bar{\alpha} \end{pmatrix} \begin{pmatrix} z_1 \\ \varepsilon z_2 \end{pmatrix},$$

$$\det u(\varepsilon) = |\alpha|^2 + \varepsilon^2|\beta|^2 = 1, \quad u(\varepsilon)u^\dagger(\varepsilon) = 1. \quad (1)$$

Наш подход базируется на действии матриц с зависящими от контракционного параметра ε элементами на векторы, компоненты которых тоже зависят от этого параметра.

Замена $\beta \rightarrow \varepsilon\beta$ индуцирует преобразование генераторов алгебры Ли $su(2)$: $T_1 \rightarrow \varepsilon T_1, T_2 \rightarrow \varepsilon T_2, T_3 \rightarrow T_3$. В пределе $\varepsilon \rightarrow 0$ простая алгебра $su(2)$ приобретает структуру полупрямой суммы $t_2 \ltimes t_1$ коммутативного идеала $t_2 = \{T_1, T_2\}$ и одномерной подалгебры $t_1 = \{T_3\}$. Пространство представления $\mathbf{C}_2(\varepsilon)$ расслаивается в этом пределе на одномерную базу, натянутую на $\{z_1\}$, и одномерный слой $\{z_2\}$.

Поскольку калибровочные поля принимают значения в алгебре Ли, можно вместо генераторов преобразовать калибровочные поля. Для стандартных калибровочных полей [1] это преобразование имеет вид

$$W_\mu^\pm \rightarrow \varepsilon W_\mu^\pm, \quad Z_\mu \rightarrow Z_\mu, \quad A_\mu \rightarrow A_\mu. \quad (2)$$

Левые лептонные $L_l = \begin{pmatrix} \nu_l \\ e_l \end{pmatrix}$ и кварковые $Q_l = \begin{pmatrix} u_l \\ d_l \end{pmatrix}$ поля являются $SU(2)$ -дублетами (векторами), поэтому их компоненты преобразуются как компоненты вектора z , а именно:

$$e_l \rightarrow \varepsilon e_l, \quad d_l \rightarrow \varepsilon d_l, \quad \nu_l \rightarrow \nu_l, \quad u_l \rightarrow u_l. \quad (3)$$

Правые лептонные и кварковые поля являются $SU(2)$ -синглетами (скалярами) и поэтому не изменяются.

Группа $U(1)$, состоящая из умножений векторов из пространства представления на унимодулярное комплексное число

$$U(1) : \vec{z}' = e^{i\omega/2} \vec{z} = e^{i\omega Y} \vec{z}, \quad \omega \in \mathbf{R} \quad (4)$$

при контракции не преобразуется. То же самое справедливо для ее калибровочного бозона — фотона γ .

В механизме спонтанного нарушения симметрии, с помощью которого генерируются массы векторных бозонов и других частиц электрослабой модели, одно из основных состояний бозонного лагранжиана выбирается в качестве вакуума модели, и затем рассматриваются малые возмущения относительно этого вакуума $\phi = \begin{pmatrix} 0 \\ v + H(x) \end{pmatrix}$.

Поэтому поле бозона Хиггса $H(x)$, константа v и зависящие от нее массы частиц m_p умножаются на контракционный параметр:

$$H \rightarrow \varepsilon H, \quad v \rightarrow \varepsilon v, \quad m_p \rightarrow \varepsilon m_p, \quad (5)$$

где $p = H, W, Z, e, u, d$.

Замены (2)–(5) в лагранжиане электрослабой модели дают преобразованный лагранжиан электрослабой модели с контрактированной калибровочной группой, который приобретает вид

$$L_{EWM}(\varepsilon) = L_\infty + \varepsilon L_1 + \varepsilon^2 L_2 + \varepsilon^3 L_3 + \varepsilon^4 L_4. \quad (6)$$

Явный вид слагаемых L_k можно найти в монографии [5]. При $\varepsilon \rightarrow 0$ слагаемые с более высокими степенями ε вносят меньший вклад в лагранжиан, чем слагаемые с низкими степенями. Таким образом, модифицированная электрослабая модель при увеличении температуры вплоть до "бесконечной" 10^{19} ГэВ демонстрирует пять стадий поведения, которые различаются степенями контракционного параметра, что в значительной мере снимает проблему иерархий [2].

Квантовая хромодинамика — это калибровочная теория с группой $SU(3)$, действующей в трехмерном комплексном пространстве \mathbf{C}_3 цветовых состояний кварков $q = (q_1, q_2, q_3)^t \equiv (q_R, q_G, q_B)^t \in \mathbf{C}_3$, где через $q(x)$ обозначены кварковые поля $q = u, d, s, c, b, t$, а индексы R (red), G (green), B (blue) обозначают цветовые степени свободы [2]. Контракция калибровочной группы КХД $SU(3; \varepsilon)$ определяется действием группы $q'(\varepsilon) = U(\varepsilon)q(\varepsilon)$ вида

$$\begin{pmatrix} q'_1 \\ \varepsilon q'_2 \\ \varepsilon^2 q'_3 \end{pmatrix} = \begin{pmatrix} u^{11} & \varepsilon u^{12} & \varepsilon^2 u^{13} \\ \varepsilon u^{21} & u^{22} & \varepsilon u^{23} \\ \varepsilon^2 u^{31} & \varepsilon u^{32} & u^{33} \end{pmatrix} \begin{pmatrix} q_1 \\ \varepsilon q_2 \\ \varepsilon^2 q_3 \end{pmatrix} \quad (7)$$

в цветовом пространстве $\mathbf{C}_3(\varepsilon)$ фундаментального представления при $\varepsilon \rightarrow 0$. При этом остается инвариантной выроджденная эрмитова форма

$$q^\dagger(\varepsilon)q(\varepsilon) = |q_1|^2 + \varepsilon^2 |q_2|^2 + \varepsilon^4 |q_3|^2 \quad (8)$$

в дважды расслоенном пространстве $\mathbf{C}_3(\varepsilon = 0)$ с базой, натянутой на $\{q_1\}$, и двумерным слоем $\{q_2, q_3\}$, который в свою очередь расслоен на базу $\{q_2\}$ и слой $\{q_3\}$. Структура контрактированной алгебры $su(3; \varepsilon)$ может быть представлена в виде

$$\begin{aligned} su(3; \varepsilon = 0) &= \\ &= (t_2\{\lambda_3, \lambda_8\} \oplus t_2\{\lambda_1, \lambda_2\}) \oplus t_4\{\lambda_4, \lambda_5, \lambda_6, \lambda_7\} = \\ &= (t_2\{\lambda_3, \lambda_8\} \oplus t_2\{\lambda_6, \lambda_7\}) \oplus t_4\{\lambda_1, \lambda_2, \lambda_4, \lambda_5\}, \end{aligned} \quad (9)$$

где $\lambda_i, i = 1, \dots, 8$ матрицы Гелл-Манна [12].

Переход от классической группы $SU(3)$ и комплексного пространства \mathbf{C}_3 к группе $SU(3; \varepsilon)$ и пространству $\mathbf{C}_3(\varepsilon)$ осуществляется подстановками в лагранжиане стандартной КХД полей глюонов и кварков вида

$$u_\mu^{12} \rightarrow \varepsilon u_\mu^{12}, \quad u_\mu^{23} \rightarrow \varepsilon u_\mu^{23}, \quad u_\mu^{13} \rightarrow \varepsilon^2 u_\mu^{13},$$

$$q_1 \rightarrow q_1, \quad q_2 \rightarrow \varepsilon q_2, \quad q_3 \rightarrow \varepsilon^2 q_3. \quad (10)$$

Диагональные калибровочные поля (глюоны) $u_\mu^{11}, u_\mu^{22}, u_\mu^{33}$ при этом не преобразуются.

Подстановки (10) приводят к кварковой части лагранжиана КХД вида

$$\mathcal{L}_q(\varepsilon) = L_q^0 + \varepsilon^2 L_q^{(2)} + \varepsilon^4 L_q^{(4)}, \quad (11)$$

где

$$L_q^0 = \sum_q \left\{ i\bar{q}_1 \gamma^\mu \partial_\mu q_1 - m_q |q_1|^2 + \frac{g_s}{2} |q_1|^2 \gamma^\mu u_\mu^{11} \right\}, \quad (12)$$

$$L_q^{(2)} = \sum_q \left\{ i\bar{q}_2 \gamma^\mu \partial_\mu q_2 - m_q |q_2|^2 + \frac{g_s}{2} \left(|q_2|^2 \gamma^\mu u_\mu^{22} + q_1 \bar{q}_2 \gamma^\mu u_\mu^{21} + \bar{q}_1 q_2 \gamma^\mu u_\mu^{12} \right) \right\}, \quad (13)$$

$$L_q^{(4)} = \sum_q \left\{ i\bar{q}_3 \gamma^\mu \partial_\mu q_3 - m_q |q_3|^2 + \frac{g_s}{2} \left(|q_3|^2 \gamma^\mu u_\mu^{33} + q_1 \bar{q}_3 \gamma^\mu u_\mu^{31} + \bar{q}_1 q_3 \gamma^\mu u_\mu^{13} + q_2 \bar{q}_3 \gamma^\mu u_\mu^{32} + \bar{q}_2 q_3 \gamma^\mu u_\mu^{23} \right) \right\}. \quad (14)$$

Глюонная часть лагранжиана очень громоздка и здесь не приводится. Полный лагранжиан модифицированной КХД с контрактированной калибровочной группой может быть записан в виде

$$L_{QCD}(\varepsilon) = L^0 + \varepsilon^2 L^{(2)} + \varepsilon^4 L^{(4)} + \varepsilon^6 L^{(6)} + \varepsilon^8 L^{(8)}. \quad (15)$$

Объединение лагранжианов электрослабой модели (6) и КХД (15) дает лагранжиан стандартной модели в виде разложения по степеням параметра контракции

$$\mathcal{L}_{SM}(\varepsilon) = \mathcal{L}^0 + \varepsilon \mathcal{L}^{(1)} + \varepsilon^2 \mathcal{L}^{(2)} + \varepsilon^3 \mathcal{L}^{(3)} + \varepsilon^4 \mathcal{L}^{(4)} + \varepsilon^6 \mathcal{L}^{(6)} + \varepsilon^8 \mathcal{L}^{(8)}. \quad (16)$$

Явный вид слагаемых $\mathcal{L}^{(k)}$ приведен в монографии [5]. В итоге для стандартной модели получаем семь стадий поведения при увеличении температуры Вселенной, т. е. при движении назад во времени к моменту ее рождения в результате Большого взрыва (рис. 1). Границы между стадиями определяются характерными температурами КХД $T_8 = 0, 2$ ГэВ и электрослабой модели $T_4 = 100$ ГэВ и для k -ой степени выражаются формулой

$$T_k = T_8 \left(\frac{T_8}{T_4} \right)^{1 - \frac{8}{k}}, \quad (17)$$

с помощью которой легко находим граничные значения (ГэВ):

$$\begin{aligned} T_1 &= 10^{18}, \quad T_2 = 10^7, \quad T_3 = 10^3, \\ T_4 &= 10^2, \quad T_6 = 1, \quad T_8 = 2 \cdot 10^{-1}, \end{aligned} \quad (18)$$

не зависящие от степени q , связывающей параметр контракции и температуру. При $T > T_k$ слагаемые с множителем ε^k считаем пренебрежимо малыми. Оценка "бесконечной" температуры $T_1 \approx 10^{18}$ ГэВ сравнима с энергией Планка $\approx 10^{19}$ ГэВ, при которой становится существенным влияние гравитации. Таким образом, контракция калибровочной группы стандартной модели не выходит за пределы проблем, описываемых электрослабыми и сильными взаимодействиями.

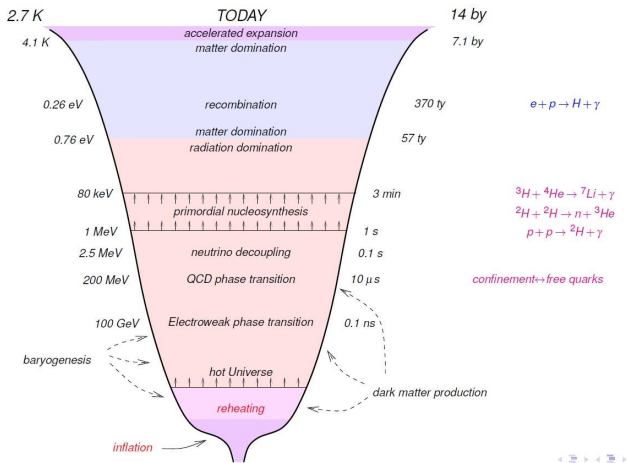


Рисунок 1. История Вселенной ($1\text{eV} = 10^4\text{K}$) [6, 7].
Figure 1. History of the Universe ($1\text{eV} = 10^4\text{K}$) [6, 7].

2. Сечение рождения бозона Хиггса в экспериментах на БАК

Доминантный механизм рождения и регистрации бозонов Хиггса на БАК описывается диаграммой Фейнмана, изображенной на рис. 2.

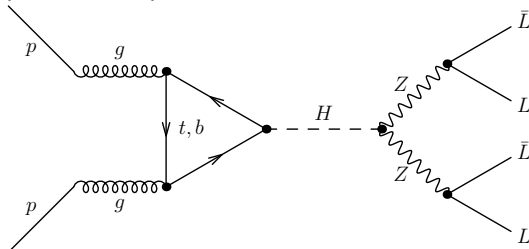


Рисунок 2. Диаграмма рождения бозона Хиггса в четырехлептонном процессе.
Figure 2. Diagram of Higgs boson production in a four-lepton process.

Во встречных протонных пучках два глюона, связывающие кварки в адроны, объединяются в петлю виртуальных кварков (t или b типа), которая рождает бозон Хиггса H , далее распадающийся на пару нейтральных Z -бозонов. Впоследствии каждый из Z -бозонов распадается на пару заряженных лептонов L (электронов или мюонов). Одновременная регистрация четырех лептонов является индикатором рождения бозона Хиггса.

Из лагранжиана модифицированной электрослабой модели (6) и преобразования полей

$$t \rightarrow t, \quad b \rightarrow \varepsilon b, \quad Z \rightarrow Z, \quad H \rightarrow \varepsilon H \quad (19)$$

с учетом того, что пропагатор — это обратный оператор к

уравнению свободной частицы, т.е. если уравнение бозона Хиггса домножается на ε^2 , то его пропагатор — на ε^{-2} , получаем преобразованную диаграмму, изображенную на рис. 3, где $\alpha = 1$ соответствует t -кварку, а $\alpha = 2$ отвечает b -кварку.

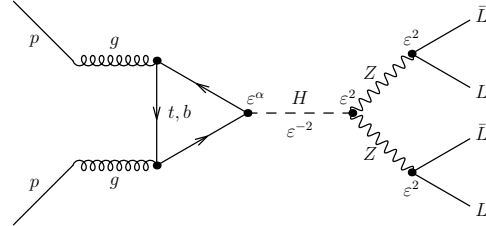


Рисунок 3. Модифицированная диаграмма рождения бозона Хиггса в четырехлептонном процессе.
Figure 3. Modified diagram of Higgs boson production in a four-lepton process.

После подсчета контракционных множителей ε , характеризующих правую электрослабую часть диаграммы, ее можно изобразить в виде (рис. 4), зависящем только от сильных взаимодействий кварков. Она модифицируется за счет контракции группы $SU(3; \varepsilon)$. Если в исходной петле кварков их компоненты и глюоны равноправны, то после контракции происходит "расщепление" процессов образования бозонов Хиггса на разные каналы, связанные с разной зависимостью цветов (компонент) кварков от $\varepsilon = (AT^{-1})^q$, $q > 0$, где $A = 4 \cdot 10^{-4}$, если T измеряется в ГэВ, и $A = 4 \cdot 10^{-7}$, если T измеряется в ТэВ. Используя (11)–(14), получаем девять разных петель виртуальных кварков, умножающихся на контракционный множитель в разных степенях.

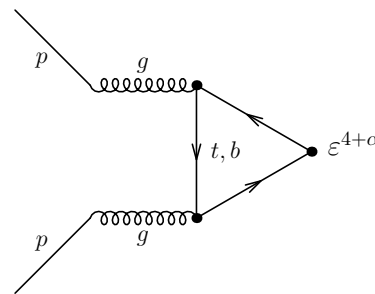


Рисунок 4. Диаграмма рождения бозона Хиггса, зависящая от сильных взаимодействий кварков. Здесь $\alpha = 1$ для t -кварка и $\alpha = 2$ для b -кварка.

Figure 4. Higgs boson production diagram dependent on strong quark interactions. Here $\alpha = 1$ for the t -quark and $\alpha = 2$ for the b -quark.

Одна петля (рис. 5) дает множитель $\varepsilon^{\alpha-4}$.

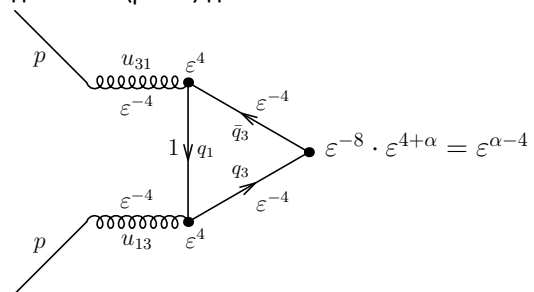


Рисунок 5. Петля виртуальных кварков с компонентами q_1, q_3 и антикварка с компонентой \bar{q}_3 . Амплитуда канала $M_{31}(\varepsilon)$.

Figure 5. A loop of virtual quarks with components q_1, q_3 and an antiquark with component \bar{q}_3 . Channel amplitude $M_{31}(\varepsilon)$.

Другая петля (рис. 6) дает множитель $\varepsilon^{\alpha-2}$.

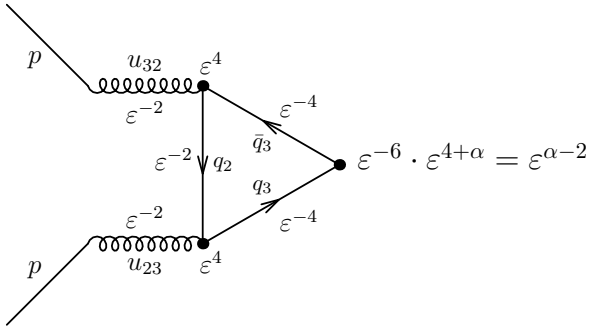


Рисунок 6. Петля виртуальных кварков с компонентами q_2, q_3 и антикварка с компонентой \bar{q}_3 . Амплитуда канала $M_{32}(\varepsilon)$.
Figure 6. A loop of virtual quarks with components q_2, q_3 and an antiquark with component \bar{q}_3 . Channel amplitude $M_{32}(\varepsilon)$.

Четыре петли (рис. 6–10) приводят к множителю ε^α .

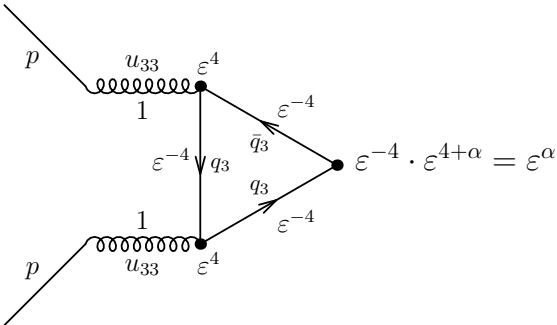


Рисунок 7. Петля виртуальных кварков и антикварков с третьей компонентой. Амплитуда канала $M_{33}(\varepsilon)$.
Figure 7. A loop of virtual quarks and antiquarks with the third component. Channel amplitude $M_{33}(\varepsilon)$.

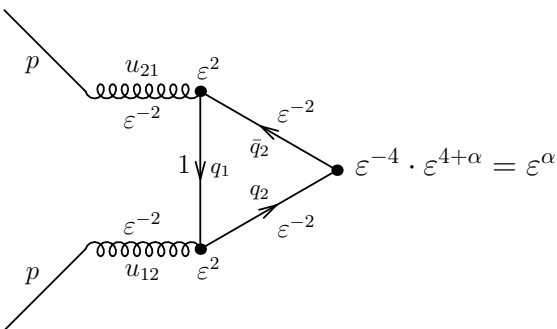


Рисунок 8. Петля виртуальных кварков с компонентами q_1, q_2 и антикварка с компонентой \bar{q}_2 . Амплитуда канала $M_{21}(\varepsilon)$.
Figure 8. A loop of virtual quarks with components q_1, q_2 and an antiquark with component \bar{q}_2 . Channel amplitude $M_{21}(\varepsilon)$.

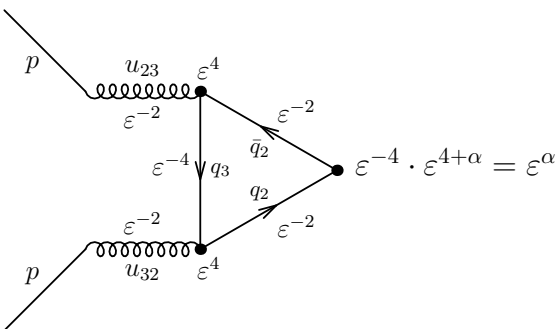


Рисунок 9. Петля виртуальных кварков с компонентами q_3, q_2 и антикварка с компонентой \bar{q}_2 . Амплитуда канала $M_{23}(\varepsilon)$.
Figure 9. A loop of virtual quarks with components q_3, q_2 and an antiquark with component \bar{q}_2 . Channel amplitude $M_{23}(\varepsilon)$.

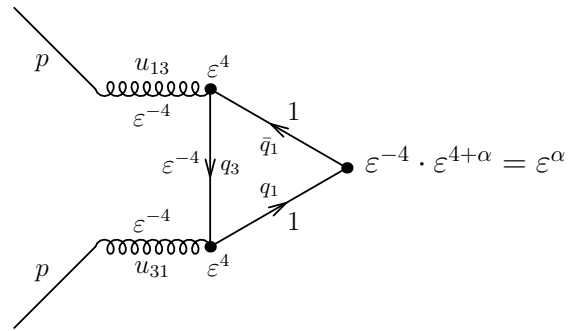


Рисунок 10. Петля виртуальных кварков с компонентами q_3, q_1 и антикварка с компонентой \bar{q}_1 . Амплитуда канала $M_{13}(\varepsilon)$.
Figure 10. A loop of virtual quarks with components q_3, q_1 and an antiquark with component \bar{q}_1 . Channel amplitude $M_{13}(\varepsilon)$.

Две петли (рис. 11, 12) имеют множитель $\varepsilon^{\alpha+2}$.

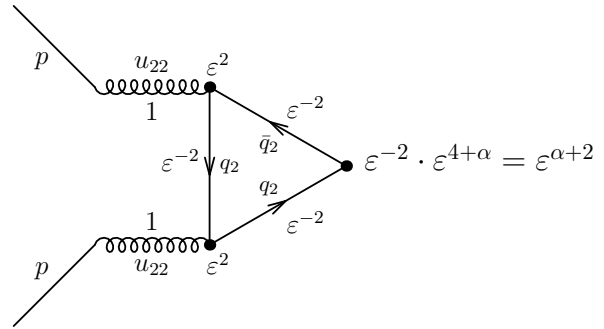


Рисунок 11. Петля виртуальных кварков и антикварков со второй компонентой. Амплитуда канала $M_{22}(\varepsilon)$.
Figure 11. A loop of virtual quarks and antiquarks with the second component. Channel amplitude $M_{22}(\varepsilon)$.

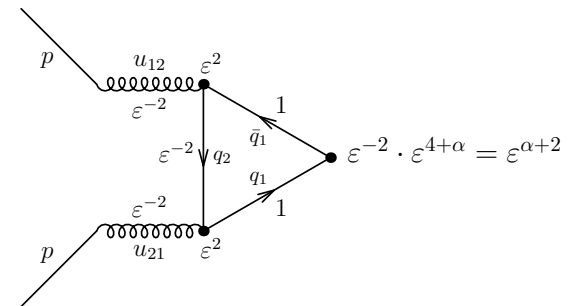


Рисунок 12. Петля виртуальных кварков с компонентами q_2, q_1 и антикварка с компонентой \bar{q}_1 . Амплитуда канала $M_{12}(\varepsilon)$.
Figure 12. A loop of virtual quarks with components q_2, q_1 and an antiquark with component \bar{q}_1 . Channel amplitude $M_{12}(\varepsilon)$.

Одна петля (рис. 13) виртуальных кварков имеет множитель $\varepsilon^{\alpha+4}$.

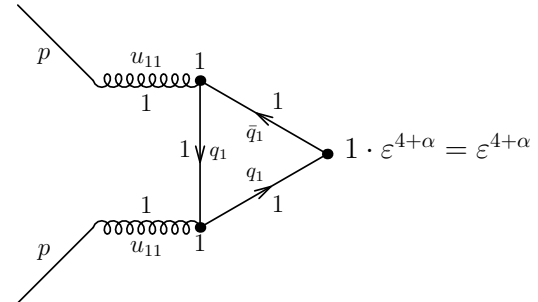


Рисунок 13. Петля виртуальных кварков и антикварков с первой компонентой. Амплитуда канала $M_{11}(\varepsilon)$.
Figure 13. A loop of virtual quarks and antiquarks with the first component. Channel amplitude $M_{11}(\varepsilon)$.

Таким образом, амплитуды процессов рождения бозона Хиггса умножаются на контракционный параметр в различных степенях в зависимости от того, какие цветовые компоненты виртуальных кварков участвуют в его образовании. Эта зависимость описывается выражением

$$M_{ik}(\varepsilon) = \varepsilon^r M_{ik}^0, \quad i, k = 1, 2, 3, \quad (20)$$

где $r = -3, -1, 1, 3, 5$ для t -кварка и $r = -2, 0, 2, 4, 6$ для b -кварка. Здесь $M_{ik}^0 = M_{ik}(\varepsilon = 1)$ – исходная амплитуда немодифицированного процесса с компонентами кварка q_i и q_k . Сечение процесса пропорционально квадрату амплитуды $\sigma_{ik} = |M_{ik}|^2$. Поскольку параметр $\varepsilon = (AT^{-1})^q$ мал, то основной вклад в общее сечение σ^{tot} при увеличении температуры T дают каналы, пропорциональные параметру контракции с отрицательными степенями, т.е.

$$\sigma_t(T) = \sigma_t^0 \cdot \varepsilon^{-p} = \sigma_t^0 \left(\frac{A}{T}\right)^{-pq} \equiv C_t \cdot T^{pq}, \quad (21)$$

где $p = 2, 4, 6$. Вклад остальных процессов либо не изменяется, либо уменьшается по сравнению со стандартной ситуацией. Максимальный вклад в температурную зависимость полного сечения рождения бозона Хиггса вносит канал $M_{31}(\varepsilon)$ с участием t -кварка при $p = 6$

$$\sigma_t(T) = T^{6q} \sigma_t^{in}. \quad (22)$$

Результаты измерений сечения рождения бозонов Хиггса в четырехлептонном распаде, полученные на БАК в течение ряда лет при столкновении протонных пучков разных энергий, приведены в очередном обзоре [13], составленном Particle Data Group. Эти данные в единицах picobarn [pb] отражены в табл. 1.

Таблица 1. Сечения рождения бозонов Хиггса
Table 1. Higgs boson production cross sections

T, TeV	7	8	13	14
σ_{tot} , pb	17	22	56	57

Из данных табл. 2 следует, что измеренные сечения демонстрируют квадратичную зависимость от энергии $\sigma_{tot} \sim T^2$.

Таблица 2. Зависимость сечения рождения бозонов Хиггса от энергии
Table 2. Energy dependence of the Higgs boson production cross section

T_n , TeV	$T_1=7$	$T_2=8$	$T_3=13$	$T_4=14$
$\sigma_{tot}(T_n)/\sigma_{tot}(T_1)$	1	1,29	3,29	3,35
T_n/T_1	1	1,14	1,86	2
$(T_n/T_1)^2$	1	1,30	3,46	4
$(T_n/T_1)^3$	1	1,69	6,43	8

Для приведения в согласие теоретической зависимости (22) сечения каналов рождения бозонов Хиггса с увеличением энергии (температуры) с экспериментальными данными воспользуемся свободным параметром q , задающим связь контракционного параметра с температурой Вселенной, и выберем $q = \frac{1}{3}$. В результате для канала рождения t -кварка с амплитудой $M_{31}(\varepsilon)$ (рис. 5) и наибольшей зависимостью от температуры (22) получим такую

же квадратичную зависимость $\sigma_t(T) \sim T^2$, что и для экспериментальных сечений $\sigma_{tot} \sim T^2$. Другие растущие сечения пропорциональны температуре в дробных степенях $\sim T^{4/3}$ при $p = 4$ и $\sim T^{2/3}$ при $p = 2$.

Сечения рождения бозонов Хиггса в четырехлептонном распаде σ_{tot} , измеренные на БАК, представляют собой суммарный результат, учитывающий вклад как обоих t - и b -кварков, так и всех их цветов (компонент). Поэтому непосредственно использовать эти данные для анализа зависимости сечения рождения от T в разных каналах нельзя по причине "расщепления" процессов образования бозонов Хиггса петлей виртуальных кварков при учете вклада цветовых компонент. Необходимы дополнительные предположения о доле t - и b -петлевых вкладов в целом, о вкладах каждой цветовой компоненты кварков в общее сечение и другие. Однако можно сделать определенный вывод о том, что гипотеза о контракции калибровочной группы Стандартной модели не противоречит имеющимся экспериментальным данным по сечениям рождения бозонов Хиггса.

Заключение

В теориях калибровочного типа состав частиц выбирается в зависимости от поставленной проблемы, а калибровочная группа определяет взаимодействие между частицами модели. Поэтому изменение калибровочной группы, в частности ее упрощение с помощью контракции (предельного перехода), неизбежно приводит к изменению процессов, происходящих при взаимодействии частиц модели.

В данной работе мы проанализировали доминантный механизм рождения бозонов Хиггса на БАК. Диаграмма Фейнмана (рис. 2) этого процесса преобразована с учетом модифицированного лагранжиана Стандартной модели с контрактированной калибровочной группой. Правая часть диаграммы, ответственная за электрослабые процессы, дает убывающую с ростом температуры амплитуду $\sim T^{-5}$ для t -кварка или $\sim T^{-6}$ для b -кварка, что находится в полном согласии с результатами работы [11], поскольку взаимодействия частиц зависят от параметра контракции и уменьшаются вместе с ним. Иными словами, при одинаковом количестве рождающихся бозонов Хиггса количество появляющихся четырехлептонных событий уменьшается с ростом энергии сталкивающихся частиц.

Поведение левой части диаграммы, описывающей рождение бозона Хиггса петлей виртуальных кварков, не зависит от типа кварков (t или b) и определяется только сильным взаимодействием между их цветовыми компонентами. Таким образом, суммарный процесс рождения расщепляется на ряд каналов, зависящих от вида цветовых компонент. Сечения каналов могут как расти, так и уменьшаться с ростом T .

Общие амплитуды различных каналов рождения и регистрации бозона Хиггса зависят от температуры согласно выражению (20), а растущие сечения описываются соотношениями (21), причем максимальный рост дается формулой (22). При выборе показателя степени $q = \frac{1}{3}$ поведе-

ние теоретического сечения процесса (рис. 5) $\sigma_t(T) \sim T^2$ совпадает с экспериментальным $\sigma_{tot} \sim T^2$. Это дает возможность сделать вывод о том, что гипотеза о контракции калибровочной группы Стандартной модели не противоречит экспериментальным данным БАК по сечениям рождения бозонов Хиггса.

Автор выражает благодарность В.В. Куратову за полезные обсуждения и помощь в оформлении работы.

Литература

1. Рубаков, В.А. Классические калибровочные поля / В.А. Рубаков. – Москва: Эдиториал УРСС, 1999. – 336 с.
2. Емельянов, В.М. Стандартная модель и ее расширения / В.М. Емельянов. – Москва: Физматлит, 2007. – 584 с.
3. Gromov, N.A. Elementary particles in the early Universe / N.A. Gromov // J. Cosmol. Astropart. Phys. – 2016. – Vol. 03. – P. 053.
4. Громов, Н.А. Стандартная модель при высоких энергиях из контракции калибровочной группы / Н.А. Громов // Физика элемент. частиц и атом. ядра. – 2020. – Т. 51, вып. 4. – С. 601–610.
5. Gromov, N.A. Particles in the Early Universe: High-Energy Limit of the Standard Model from the Contraction of Its Gauge Group / N.A. Gromov. – Singapore: World Scientific, 2020. – 159 p.
6. Gorbunov, D.S. Introduction to the Theory of the Early Universe: Hot Big Bang Theory / D.S. Gorbunov, V.A. Rubakov. – Singapore: World Scientific, 2011. – 488 p.
7. Линде, А.Д. Физика элементарных частиц и инфляционная космология / А.Д. Линде. – Москва: Наука, 1990. – 280 с.
8. Inönü, E. On the contraction of groups and their representations / E. Inönü, E.P. Wigner // Proc. Nat. Acad. Sci. USA. – 1953. – Vol. 39. – P. 510–524.
9. Громов, Н.А. Контракции классических и квантовых групп / Н.А. Громов. – Москва: Физматлит, 2012. – 318 с.
10. Громов, Н.А. Лагранжиан и фейнмановские диаграммы стандартной модели с контрактированной калибровочной группой / Н.А. Громов // Известия Коми НЦ УрО РАН. – 2020. – Вып. 4 (44). – С. 16–22. DOI: 10.19110/1994-5655-2020-4-16-22.
11. Громов, Н.А. Зависимость сечений электрослабых процессов от температуры Вселенной / Н.А. Громов // Известия Коми НЦ УрО РАН. – 2021. – Вып. 6 (52). – С. 66–72. DOI: 10.19110/1994-5655-2021-6-66-72.
12. Громов, Н.А. Диагональные контракции унитарных алгебр малой размерности / Н.А. Громов, И.В. Костяков, В.В. Куратов // Известия Коми НЦ УрО РАН. – 2020. – Вып. 4 (44). – С. 23–29. DOI: 10.19110/1994-5655-2020-4-23-29.
13. Zyla, P.A. The Review of Particle Physics / P.A. Zyla et al. (Particle Data Group) // Prog. Theor. Exp. Phys. – 2020. – P. 083C01. DOI: 10.1093/ptep/ptaa104.

References

1. Rubakov, V.A. Klassicheskiye kalibrovochnyye polya [Classical gauge fields] / V.A. Rubakov. – Moscow: Editorial URSS, 1999. – 336 p.
2. Emel'yanov, V.M. Standartnaya model i ee rasshireniya [Standard model and its extensions] / V.M. Emel'yanov. – Moscow: Fizmatlit, 2007. – 584 p.
3. Gromov, N.A. Elementary particles in the early Universe / N.A. Gromov // J. Cosmol. Astropart. Phys. – 2016. – Vol. 03. – P. 053.
4. Gromov, N.A. High-energy standard model from the gauge group contraction / N.A. Gromov // Phys. Partic. Nucl. – 2020. – Vol. 51. – No. 4. – P. 540–544. DOI: 10.1134/S1063779620040310.
5. Gromov, N.A. Particles in the Early Universe: High-Energy Limit of the Standard Model from the Contraction of Its Gauge Group / N.A. Gromov. – Singapore: World Scientific, 2020. – 159 p.
6. Gorbunov, D.S. Introduction to the Theory of the Early Universe: Hot Big Bang Theory / D.S. Gorbunov, V.A. Rubakov. – World Scientific, 2011. – 488 p.
7. Linde, A.D. Fizika elementarnykh chastits i inflyatsionnaya kosmologiya [Particle Physics and Inflationary Cosmology] / A.D. Linde. – Moscow: Nauka, 1990. – 280 p.
8. Inönü, E. On the contraction of groups and their representations / E. Inönü, E.P. Wigner // Proc. Nat. Acad. Sci. USA. – 1953. – Vol. 39. – P. 510–524.
9. Gromov, N.A. Kontraksii klassicheskikh i kvantovykh grupp [Contractions of classical and quantum groups] / N.A. Gromov. – Moscow: Fizmatlit, 2012. – 318 p.
10. Gromov, N.A. Lagranzhian i feynmanovskiy diagrammy standartnoy modeli s kontraktirovannoy kalibrovochnoy gruppoy [Lagrangian and Feynman diagrams of the standard model with a contracted gauge group] / N.A. Gromov // Proc. of the Komi Sci. Centre, Ural Branch, RAS. – 2020. – № 4 (44). – P. 16–22. DOI: 10.19110/1994-5655-2020-4-16-22.
11. Gromov, N.A. Zavisimost' secheniy elektroslybykh protsessov ot temperatury Vselennoy [Dependence of the cross sections for electroweak processes on the temperature of the Universe] / N.A. Gromov // Proc. of the Komi Sci. Centre, Ural Branch, RAS. – 2021. – № 6 (52). – P. 66–72. DOI: 10.19110/1994-5655-2021-6-66-72.
12. Gromov, N.A. Diagonal'nyye kontraksii unitarnykh algebr maloy razmernosti [Diagonal contractions of small-dimension unitary algebras] / N.A. Gromov, I.V. Kostyakov, V.V. Kuratov // Proc. of the Komi Sci. Centre, Ural Branch, RAS. – 2020. – № 4 (44). – P. 23–29. DOI: 10.19110/1994-5655-2020-4-23-29.
13. Zyla, P.A. The Review of Particle Physics / P.A. Zyla et al. (Particle Data Group) // Prog. Theor. Exp. Phys. – 2020. – P. 083C01. DOI: 10.1093/ptep/ptaa104.

Для цитирования:

Громов, Н.А. Гипотеза о контракции калибровочной группы Стандартной модели и экспериментальные данные БАК / Н.А. Громов // Известия Коми научного центра Уральского отделения Российской академии наук. Серия «Физико-математические науки». – 2022. – № 5 (57). – С. 34–41. УДК: 539.12.01. DOI: 10.19110/1994-5655-2022-5-34-41

For citation:

Gromov, N.F. The contraction hypothesis of the gauge group of the Standard Model and LHC experimental data / N.A. Gromov // Proceedings of the Komi Science Centre of the Ural Branch of the Russian Academy of Sciences. Series "Physical and Mathematical Sciences". – 2022. – № 5 (57). – P. 34–41. UDC: 539.12.01. DOI: 10.19110/1994-5655-2022-5-34-41

Дата поступления рукописи: 25.08.2022

Received: 25.08.2022